

Návod k použití pro následující produkt(y):

Bezdrátový teploměr TFA 30.3069.01 PRIO



Právě si prohlížíte návod k použití pro výše uvedený produkt či produkty. Předtím, než začnete jakýkoliv produkt používat, je třeba si přečíst návod k použití, aby nedošlo ke zranění, požáru nebo poškození produktu. Přečtěte si prosím pozorně celý dokument a dodržujte bezpečnostní pokyny.

Uchovejte si dokument pro případ budoucího použití.

Přístroj byl schválen pro použití v zemích EU, proto je opatřen značkou CE. Veškerá potřebná dokumentace je k dispozici u dovozce zařízení.

Vytvoření tohoto dokumentu zajistila společnost Bibetus s.r.o. (dále Dovozce), jakékoliv druhy neoprávněných kopií tohoto dokumentu i jeho částí jsou předmětem souhlasu Dovozce. Dokument odpovídá technickému stavu produktu při tisku! Změny technických parametrů, vlastnosti produktu a tiskové chyby v dokumentu vyhrazeny! V případě, že v dokumentu najdete jakoukoliv chybu, budeme rádi, pokud nám to oznámíte na email info@bibetus.cz, děkujeme!

Dovozce : Bibetus s.r.o., Loosova 1, Brno, 63800, Česká republika

Bezdrátový teploměr TFA 30.3069

PŘED POUŽITÍM

- Následující informace čtěte velmi pozorně.
- Pozorným přečtením a dodržením instrukcí obsažených v tomto manuálu předejdete poškození nebo zničení přístroje.
- Neneseme zodpovědnost za jakékoliv poškození přístroje způsobené v důsledku nenásledování instrukcí obsažených v tomto manuálu.
- Dbejte zvýšené pozornosti bezpečnostním pokynům.
- Uchovejte si manuál pro případ budoucího použití.

OBSAH BALENÍ

- Bezdrátový teploměr (základní jednotka)
- Venkovní vysílač TFA 30.3232.02
- Návod k použití

POUŽITÍ A VÝHODY PŘÍSTROJE

- Bezdrátový přenos teploty vzduchu z venkovního vysílače, dosah max. 100 m
- Indikace vnitřní teploty a vlhkosti
- Šipky trendu
- Zobrazení maximálních a minimálních hodnot
- Alarm venkovní teploty
- Rádiem řízený čas s datem a dnem v týdnu
- Budík s funkcí odloženého buzení

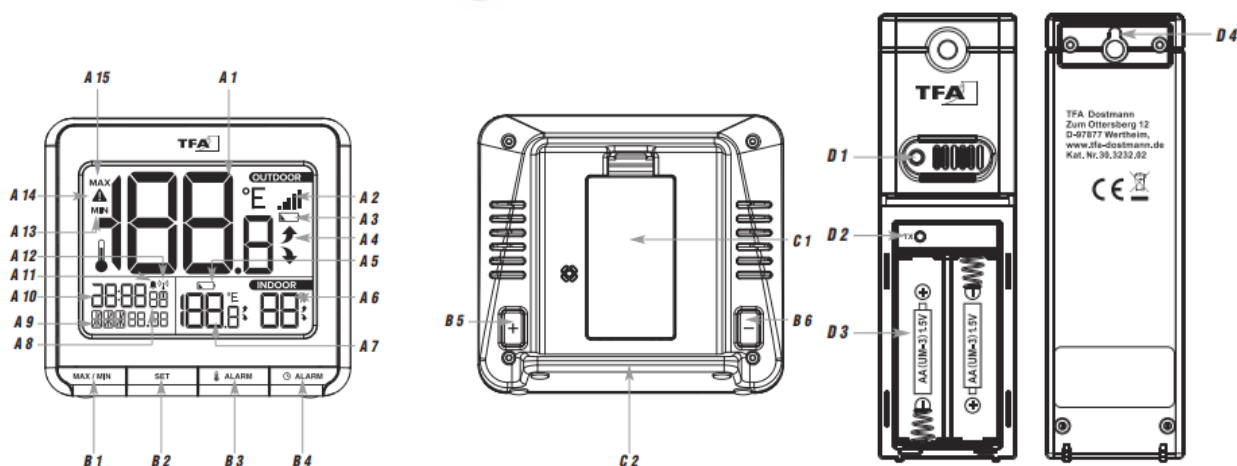
BEZPEČNOSTNÍ POKYNY

- Přístroj by měl být použit pouze tak, jak je popsáno v návodu.
- Veškeré neoprávněné opravy, úpravy nebo jiné změny přístroje jsou zakázány.
- Pozor! Riziko úrazu:**
- Udržujte části přístroje i baterie z dosahu dětí.
- Baterie obsahují škodlivé kyseliny a mohou být nebezpečné pokud byly spolknuty. Spolknutí baterie může vést k vážným vnitřním popáleninám a smrti do dvou hodin. Pokud máte podezření, že baterie mohla být spolknuta nebo jinak zachycena v těle, vyhledejte ihned lékařskou pomoc.
- Baterie nevhazujte do ohně, nerozdělávejte ani znovu nenabíjejte. Riziko výbuchu!
- Slabé baterie ihned vyměňte, abyste se vyhnuli zničení přístroje v důsledku vytečení baterie. Pokud Vám baterie vyteče, při manipulaci s ní používejte ochranné rukavice a brýle.

Důležité informace pro bezpečné zacházení!

- Nevystavujte přístroj extrémním teplotním podmínkám, vibracím nebo šokům.
- Venkovní vysílač je odolný stékající vodě, ale není vodotěsný. Pro jeho instalaci zvolte suché a stinné místo.

POPIS PŘÍSTROJE



Základní jednotka (přijímač)

A: Displej

- A 1: Venkovní teplota
- A 2: Symbol příjmu hodnot z vysílače
- A 3: Symbol baterií vysílače
- A 4: Šipka trendu
- A 5: Symbol baterií základny
- A 6: Vnitřní vlhkost
- A 7: Vnitřní teplota
- A 8: Vteřiny nebo AM/PM
- A 9: Den v týdnu a datum
- A 10: Aktuální čas nebo čas budíku
- A 11: Symbol budíku
- A 12: Symbol příjmu DCF signálu
- A 13: Minimální hodnota/hodnota spodního alarmu
- A 14: Symbol alarmu teploty
- A 15: Maximální hodnota/hodnota horního alarmu

B: Tlačítka

- B 1: tlačítko MAX/MIN
- B 2: tlačítko SET
- B 3: tlačítko TEMP ALARM
- B4: tlačítko TIME ALARM
- B5: tlačítko +
- B6: tlačítko -

C: Zadní kryt

- C 1: Bateriový prostor
- C 2: Stojánek

Venkovní vysílač

- D 1: LED kontrolka
- D 2: tlačítko TX
- D 3: bateriový prostor
- D 4: otvor na zavěšení

ZAČÍNÁME

Vložte baterie

- Umístěte oba přístroje na stůl tak, aby byly od sebe vzdáleny přibližně 1,5 m. Nepřibližujte je k možným zdrojům rušení (elektronická a rádiová zařízení).
- Otevřete bateriový přihrádku vysílače a vložte dvě nové baterie 1,5 V AA, ujistěte se, že polarita je správně. LED kontrolka se na krátkou chvíli rozsvítí.
- Zavřete bateriový kryt.
- Otevřete bateriový kryt základny a vložte novou 1,5 V AA baterie pod správnou polaritou. Zazní pípnutí a všechny segmenty na displeji se nakrátko zobrazí. Vnitřní teplota se objeví na displeji.
- Znovu zavřete bateriový kryt.

Příjem venkovní teploty

- Poté, co vložíte baterie, hodnota venkovní teploty bude automaticky vysílána do základny. Symbol příjmu signálu bude blikat na displeji.
- Pokud příjem venkovní teploty selže, na displeji se zobrazí „-“. V tom případě zkontrolujte baterie a zkuste to znovu. Zkontrolujte, jestli není v okolí nějaký zdroj rušení signálu.
- Příjem signálu může být vyvolán také manuálně. Podržte tlačítko MAX/MIN po dobu 3 vteřin.
- „-“ se objeví v segmentu venkovní teploty na displeji a symbol příjmu signálu bude blikat. Základna se opět pokusí přijmout signál s údaji o venkovní teplotě.
- Stiskněte tlačítko TX na vysílači. Pokus o spárování proběhne okamžitě. Úspěšný příjem bude oznámen pípnutím.

Příjem signálu DCF

- Hodiny nyní budou hledat signál DCF a symbol DCF bude blikat na displeji. Poté, co je během 3-10 minut přijat časový kód, rádiově řízený čas a symbol DCF se zobrazí nastálo na displeji.
- Pokud příjem není úspěšný, pokus o příjem se bude opakovat každé 2 hodiny.
- Příjem signálu DCF probíhá každý den v 1:00, 2:00, 3:00, ve 4:00 a 5:00 ráno.
- Příjem DCF signálu můžete spustit také ručně.
- Stiskněte tlačítko SET. Symbol příjmu DCF bliká.
- Jestliže hodiny nemohou najít signál DCF (např. kvůli rušení, vzdálenosti přenosu atd.), čas může být nastaven také manuálně. Hodiny poté budou pracovat jako klasické křemenné hodiny (viz. Manuální nastavení).

Čas řízený DCF signálem

DCF je vysílač speciálních časových znaků, který je šířen v pásmu dlouhých vln (77,5 kHz) a jehož dosah činí cca 1 500 km od tohoto vysílače. Vysílač je umístěn v Mainflingenu poblíž Frankfurtu nad Mohanem ve Spolkové republice Německo a šíří a kóduje časový signál césiových atomových hodin z Fyzikálně-technického institutu v Braunschweigu. Odchyłka tohoto přesného atomového času představuje méně než 1 sekundu za 1 milion let. Signál automaticky

zohledňuje astronomicky podmíněné opravy času (letní a zimní neboli normální čas), přestupné roky a veškeré změny data. Zkratka DCF znamená: D (Deutschland = Německo), C (označení pásma dlouhých vln), F (frankfurtský region).

Berte prosím v potaz, že:

- Doporučená vzdálenost od zdrojů možného rušení (např. televizory, monitory počítačů) je minimálně 1,5 – 2 m.
- V železobetonových místnostech (např. suterénech) je přijímaný signál přirozeně slabší. V extrémních případech umístěte jednotku blízko k oknu.
- V nočních hodinách je příjem signálu díky méně častým atmosférickým poruchám možný ve většině případů.

OVLÁDÁNÍ

- Podržte tlačítko + nebo - pro rychlejší nastavení.
- Přístroj automaticky zruší režim nastavení pokud není stisknuto žádné tlačítko po dobu 20 vteřin.

Manuální nastavení

- Držte tlačítko SET po 3 vteřiny v normálním režimu.
- DEU (výchozí) bude blikat. Stiskněte tlačítko + nebo - pro nastavení jazyka dne v týdnu: němčina (DEU), španělština (ESP), francouzština (FRA) nebo angličtina (ENG). Pokud zvolíte ENG, celé zobrazení bude v angličtině.
- Stiskněte opět tlačítko SET a pořadí nastavení bude následující: tón tlačítek (BEEP ON – výchozí), příjem DCF (DCF ON – výchozí), časové pásmo (UTC 0 – výchozí), 12 nebo 24hodinový režim zobrazení (24 Hr – výchozí), hodiny, minuty, rok, měsíc, datum, pořadí měsíc/den nebo den/měsíc (D/M – výchozí) a jednotka teploty °C nebo °F (TEMP °C – výchozí). Upravte nastavení pomocí tlačítek + nebo -.
- Pokud je příjem DCF signálu aktivní (DCF ON), ručně nastavený čas bude v případě úspěšného příjmu přepsán na rádiový čas.

Tón tlačítek

- Pomocí tlačítek + nebo – můžete v režimu nastavení aktivovat nebo deaktivovat (BEEP OFF) tón tlačítek.
- Potvrďte pomocí tlačítka SET.

Příjem DCF signálu

- Ve výchozím nastavení je příjem DCF signálu zapnutý (DCF ON) a po úspěšném příjmu není nutné manuální nastavení času.
- Pomocí tlačítek + nebo – můžete v režimu nastavení aktivovat nebo deaktivovat příjem DCF signálu (DCF OFF).
- Potvrďte stiskem tlačítka SET.
- Symbol DCF z displeje zmizí.

Nastavení časového pásma

- Pomocí tlačítek + nebo – můžete v režimu nastavení nastavit časové pásmo (-12/+12).
- Korekce časového pásma je nutná v zemích, kde je možné přijmout DCF signál, ale liší se od DCF času (čas v Německu).
- Potvrďte pomocí tlačítka SET.

12 nebo 24 hodinový režim zobrazení času

- Pomocí tlačítek + nebo – můžete v režimu nastavení zvolit 12 nebo 24hodinový režim zobrazení času
- Ve 12hodinovém systému zobrazení 12-HR se na displeji místo vteřin zobrazí AM 0:00-11:59 nebo PM 12:00-23:59).
- Potvrďte pomocí tlačítka SET.

Maximální a minimální hodnoty

- Stiskněte tlačítko MAX/MIN v normálním režimu.
- Na displeji se zobrazí maximální hodnoty od posledního vyresetování s časem a datem záznamu.
- Stiskněte znovu tlačítko MAX/MIN.
- Na displeji se zobrazí minimální hodnoty od posledního vyresetování s časem a datem záznamu.
- Stiskněte znovu tlačítko MAX/MIN pro návrat do normálního režimu.
- Přístroj automaticky ukončí režim MAX/MIN, pokud není po dobu 10 vteřin stisknuto žádné tlačítko.
- Pro reset uložených hodnot podržte tlačítko – po dobu 3 vteřin při zobrazení minimálních nebo maximálních hodnot.

Indikace trendu

- Šipka trendu zobrazuje, jestli daná hodnota stoupá nebo klesná. Pokud zůstává hodnota stejná, šipka se nezobrazuje.

Nastavení budíku

- Stiskněte a podržte tlačítko TIME ALARM po dobu tří vteřin ke vstupu do režimu nastavení. Symbol budíku a ALM ON se zobrazí na displeji.
- Číslice hodin bude blikat.
- Pomocí tlačítek + nebo – nastavte hodiny.
- Potvrďte tlačítkem TIME ALARM a stejným způsobem nastavte minuty.
- Opět potvrďte tlačítkem TIME ALARM.
- Aktuální čas symbol budíku se zobrazí na displeji.
- Budík je aktivován.

Aktivace a deaktivace budíku

- Pro aktivaci a deaktivaci budíku stiskněte tlačítko TIME ALARM v normálním režimu.
- Naposled nastavený čas se zobrazí po dobu 2 vteřin na displeji.
- Symbol budíku a ALM ON se zobrazí na displeji.
- Pokud je budík vypnutý, zobrazí se ALM OFF.
- Počkejte několik vteřin pro návrat do normálního režimu pro potvrzení nastavení.
- Pokud je budík aktivní, začne zvonit při dosažení nastaveného času.
- Stiskněte jakékoliv tlačítko (kromě TIME ALARM) a budík přestane zvonit.
- Pokud není zvonění vypnuto ručně, vypne se automaticky po dvou minutách a znovu se spustí ve stejný čas následující den.
- Symbol budíku zůstane zobrazen na displeji.
- Když budík zvoní, můžete jej pomocí tlačítka TIME ALARM odložit na 10 minut.
- Symbol budíku bude blikat a na displeji se zobrazí odpočet času do dalšího zvonění.

Alarm venkovní teploty

- Podržte tlačítko TEMP ALARM v normálním režimu.
- Na displeji se zobrazí MAX a symbol teplotního alarmu. Bliká OFF.
- Stiskněte tlačítko + nebo – pro aktivaci funkce teplotního alarmu.
- 60 °C (výchozí) nebo naposled nastavená teplota horního alarmu a ON se zobrazí na displeji.
- Potvrďte stiskem tlačítka TEMP ALARM.
- Pomocí tlačítek + nebo – nastavte požadovaný horní teplotní alarm.
- Potvrďte stiskem tlačítka TEMP ALARM.
- Na displeji se zobrazí MIN a symbol teplotního alarmu. Bliká OFF.
- Stiskněte tlačítko + nebo – pro aktivaci funkce teplotního alarmu.
- -40 °C (výchozí) nebo naposled nastavená teplota spodního alarmu a ON se zobrazí na displeji.
- Potvrďte stiskem tlačítka TEMP ALARM.
- Pomocí tlačítek + nebo – nastavte požadovaný spodní teplotní alarm.
- Potvrďte stiskem tlačítka TEMP ALARM.
- Stiskněte tlačítko TEMP ALARM v normálním režimu k aktivaci nebo deaktivaci požadované funkce alarmu. Odpovídající symbol se zobrazí na displeji.

V případě alarmu

- V případě, že se teplotní alarm aktivuje, odpovídající symbol bude blikat a začne zvonit tón alarmu.
- Zastavte tón alarmu stiskem jakéhokoliv tlačítka.

Umístění a uchycení základny a venkovního vysílače

- Základna může být umístěna do kterékoliv místnosti v domě. Neumísťujte do blízkého okolí rušivých objektů jako jsou monitor počítače, televize či pevné kovové předměty.
- Venkovní vysílač může být uchycen na stěně (otvor v zadním krytu). Pokud jej chcete využívat venku, vyberte pro něj stinné a suché místo. Vystavení přímému slunečnímu svitu zkrusluje měření a nepřetržitá vlhkost zbytečně zatěžuje elektronické součásti přístroje.
- Při výběru místa pro vysílač a základnu zkontrolujte přenos signálu (dosah signálu je ve volné oblasti až 100 m). U železobetonových konstrukcí (sklepy, panelové domy) je signál přirozeně slabší.
- Pokud je to nutné, vyberte pro vysílač a/nebo základnu jiné místo.

Péče a údržba

- Čistěte přístroj měkkým vlhčeným hadříkem. Nepoužívejte rozpouštědla ani čisticí prostředky.
- Jestliže přístroj delší dobu nepoužíváte, vyjměte z něj baterie.
- Přístroj uchovávejte na suchém místě.

Výměna baterií

- Pokud se na displeji základny zobrazí symbol slabé baterie u venkovní teploty, je nutné vyměnit baterie v

- konkrétním vysílači.
- Vyměňte baterie v základně, jestliže se objeví ikona slabé baterie u vnitřních hodnot.
- Poznámka: Jestliže měníte baterie, je nutné restartovat jak stanici, tak vysílače.

Řešení problémů

Problém	Řešení
Na displeji základny se nic nezobrazuje	<ul style="list-style-type: none"> • Ujistěte se, že je baterie ve stanici vložena korektně a se správnou polaritou. • Vyměňte baterii.
Příjem signálu z vysílače není úspěšný. Zobrazuje se „---“	<ul style="list-style-type: none"> • Vysílač není nainstalován. • Zkontrolujte stav baterie ve vysílači (nepoužívejte dobíjecí baterie!). • Restartujte základnu a vysílač. • Zvolte jiné umístění pro vysílače a/nebo základny. • Spusťte ruční hledání vysílače. • Snižte vzdálenost mezi vysílači a základnou. • Zkontrolujte zda-li není poblíž nějaké rušení, jenž by mohlo ovlivnit kvalitu příjmu bezdrátového signálu.
Nesprávné zobrazení na displeji	<ul style="list-style-type: none"> • Vyměňte baterii

Technická specifikace

Měřicí rozsah	
Vnitřní teplota	0 °C až +50 °C
Vnitřní vlhkost	10 až 99 %
Venkovní teplota	-40 °C až +60 °C
Dosah signálu	Max. 100 v otevřeném prostoru
Vysílací frekvence	433 MHz
Max. vysílací výkon	menší než 10 mW
Základna	
Spotřeba energie	2 x 1,5V AA baterie (není součástí balení)
Rozměry	109 x 38 x 99 mm
Váha	116 g (pouze přístroj)
Vysílač	
Spotřeba energie	2 x 1,5V AA baterie (není součástí balení)
Rozměry	40 x 21 x 130 mm
Váha	47 g (pouze přístroj)